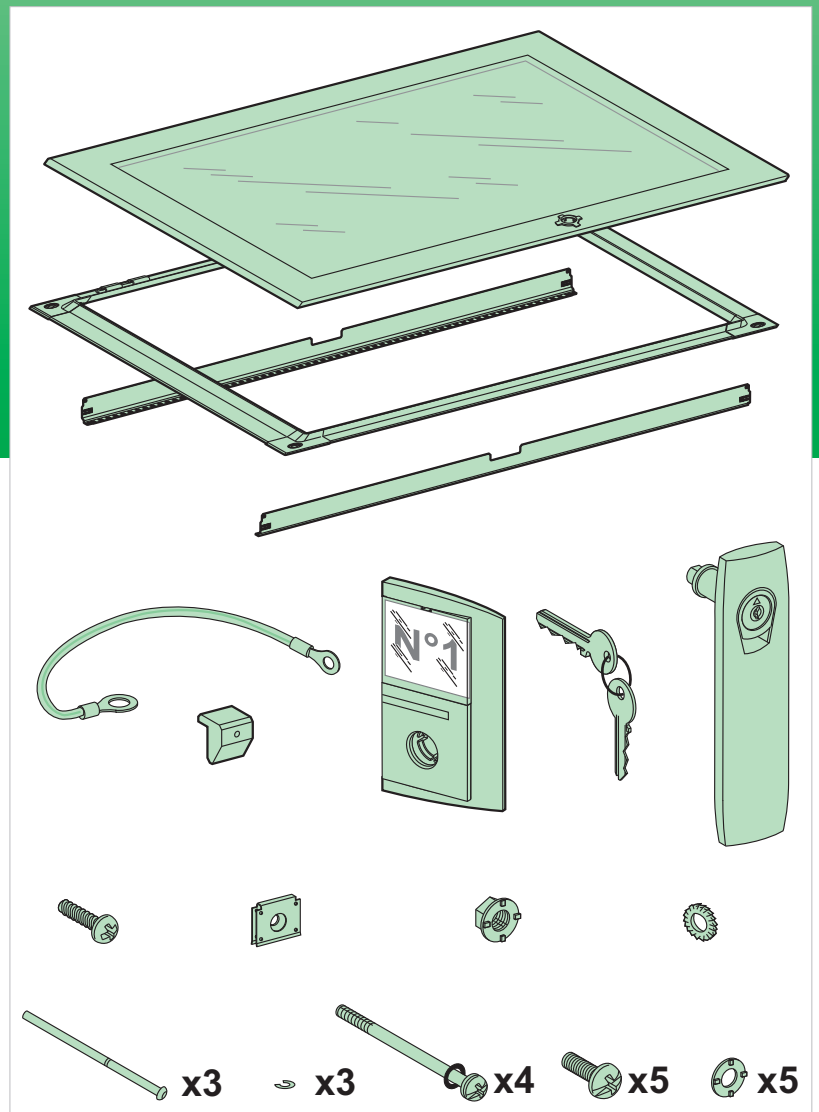
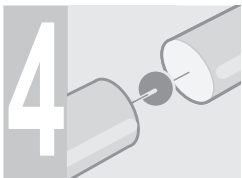
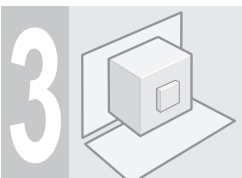
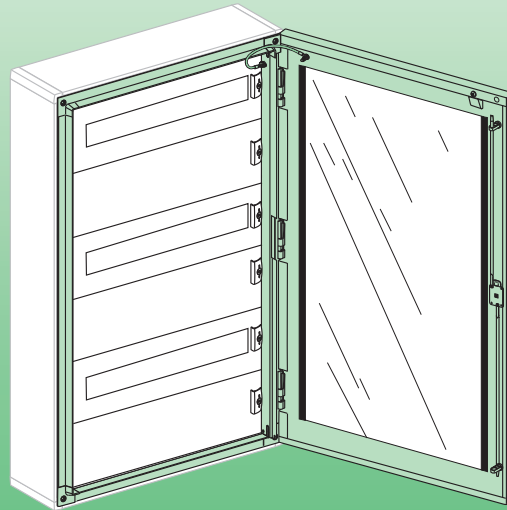
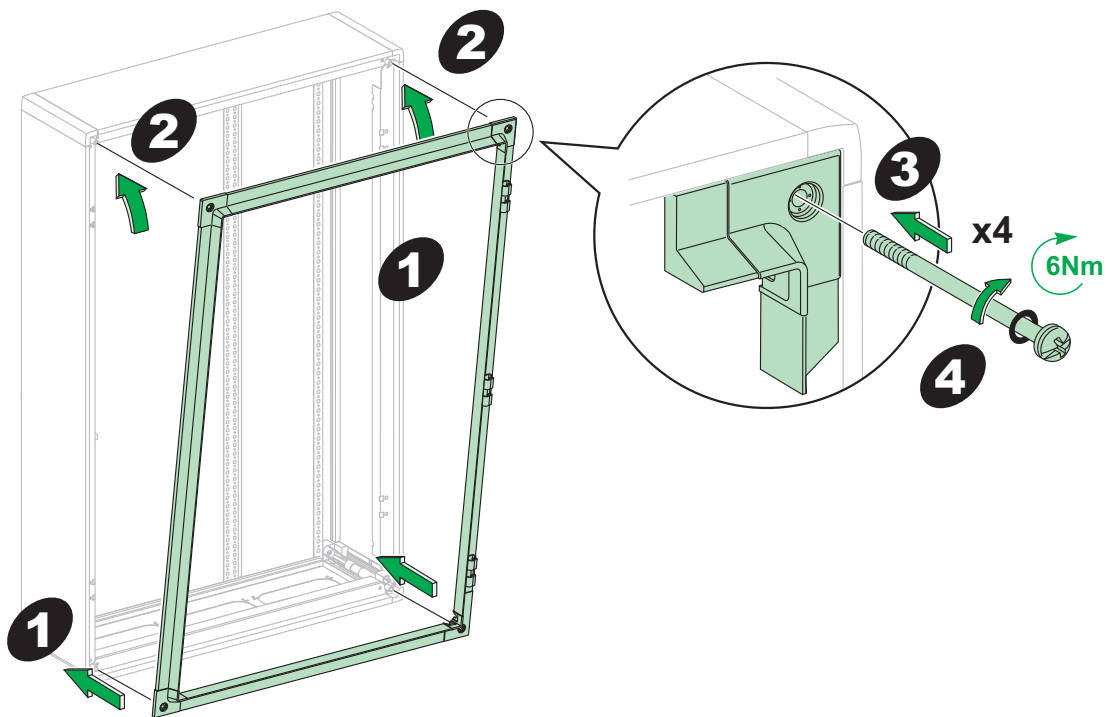
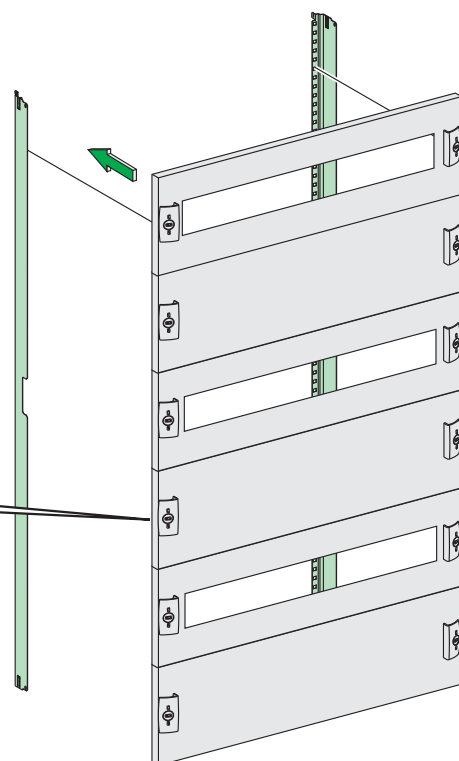
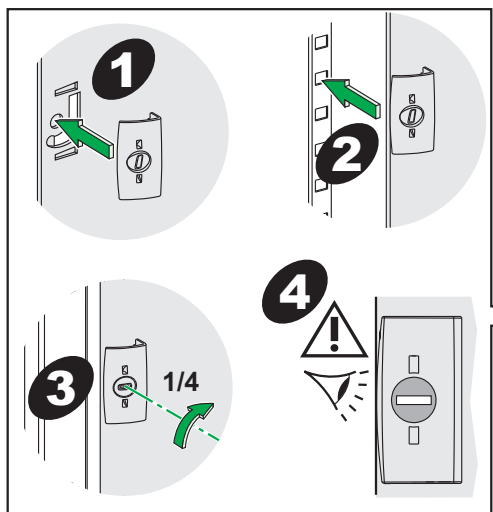
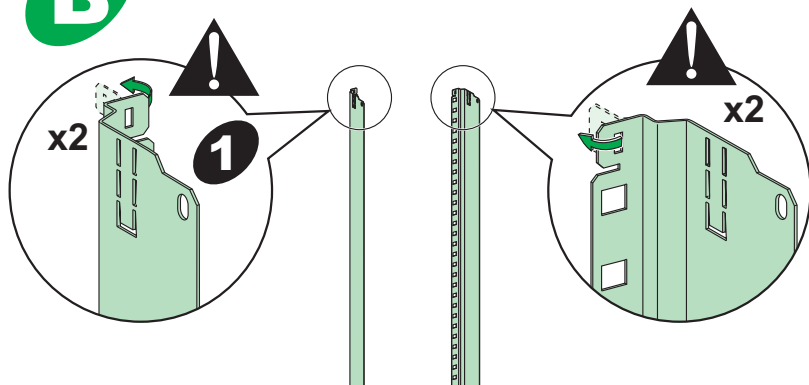
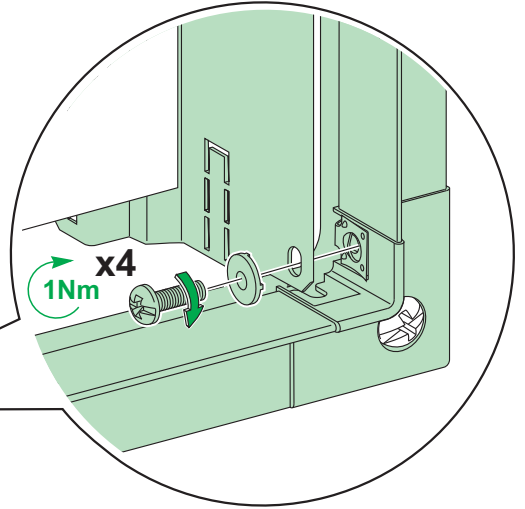
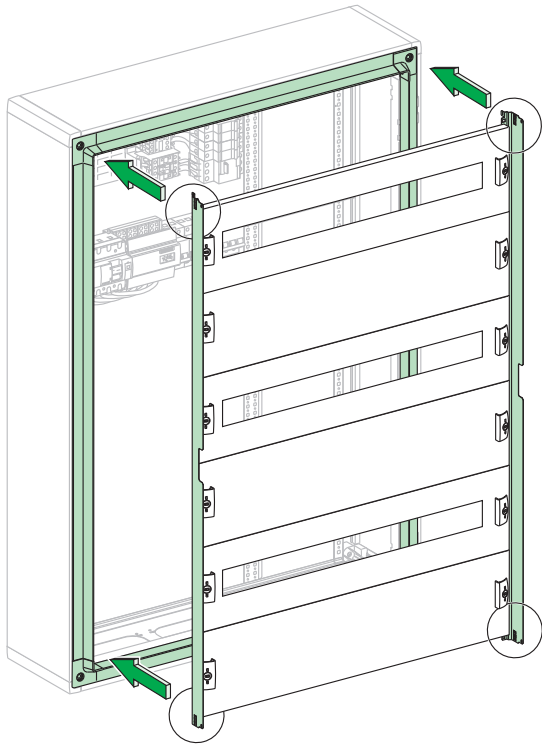


08340

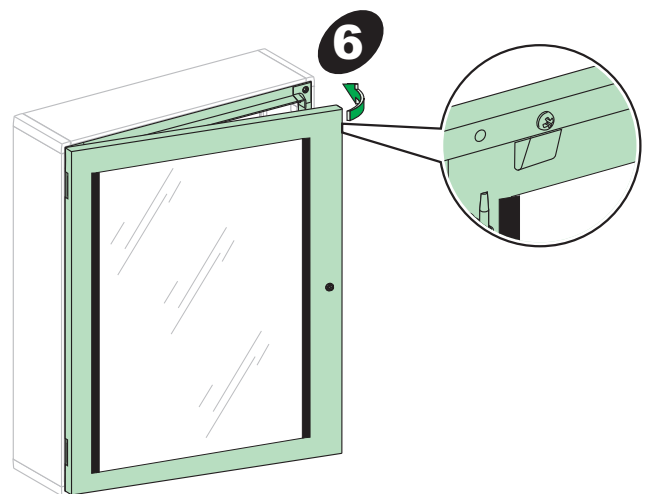
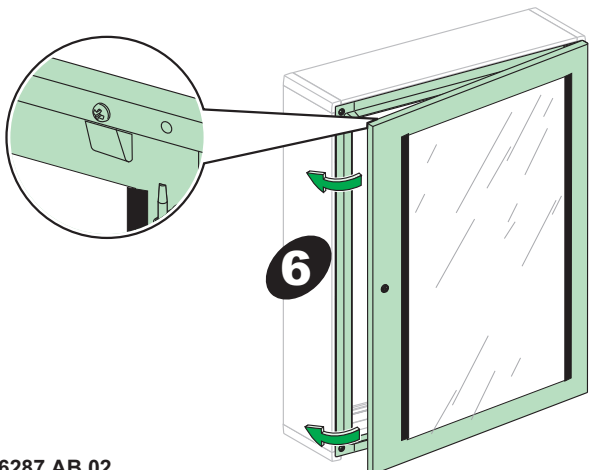
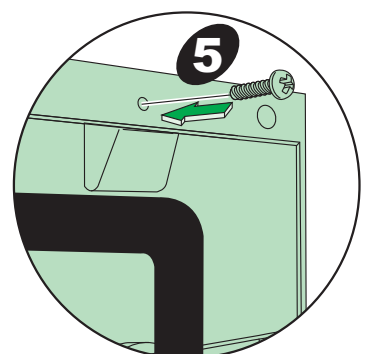
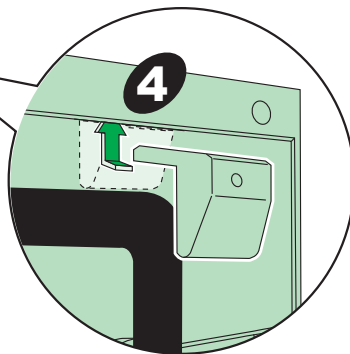
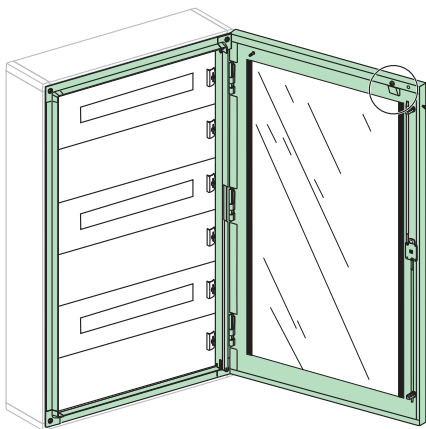
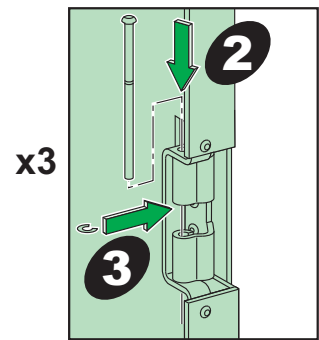
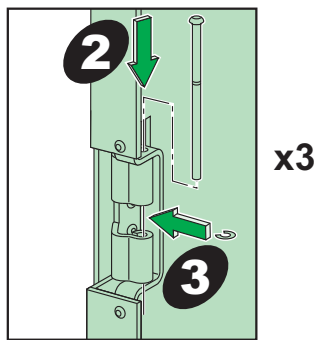
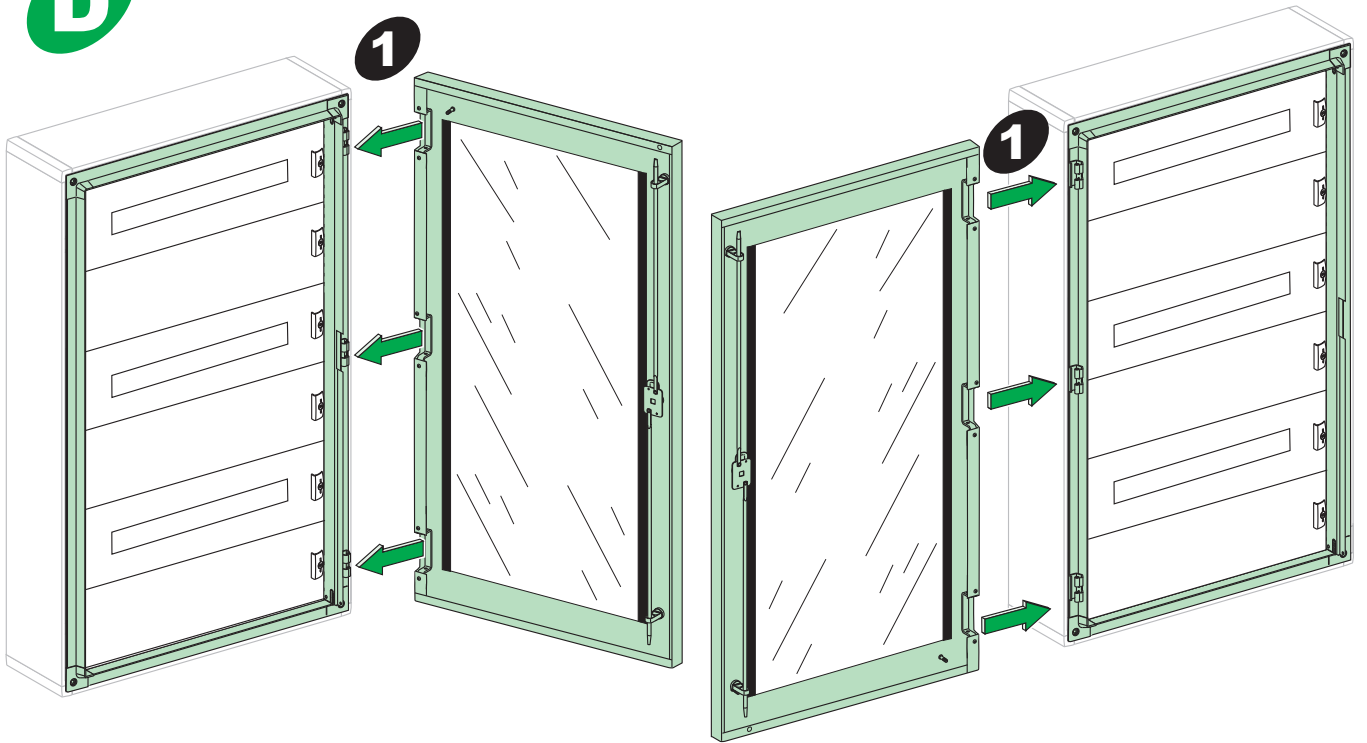
# Prisma Plus

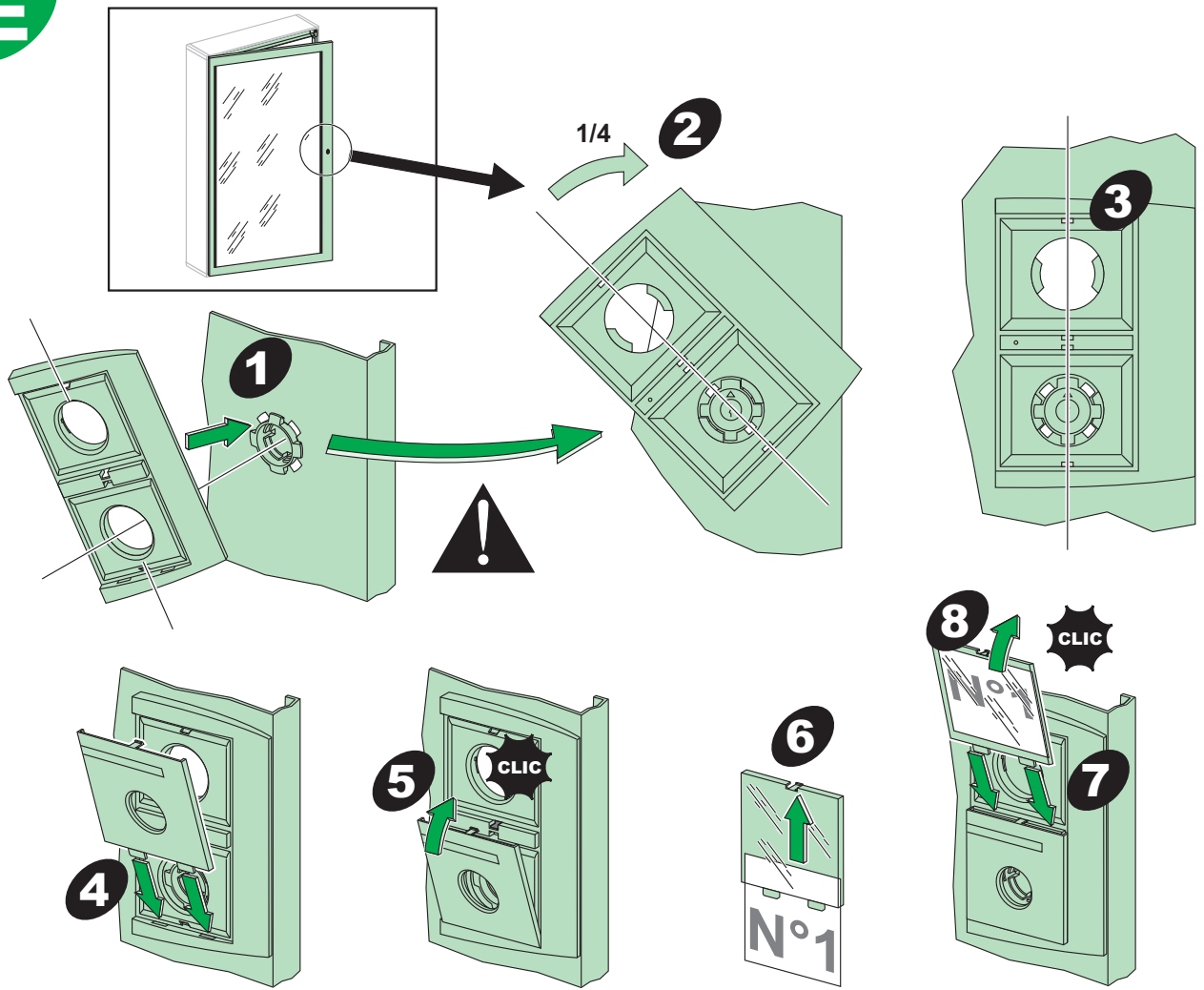
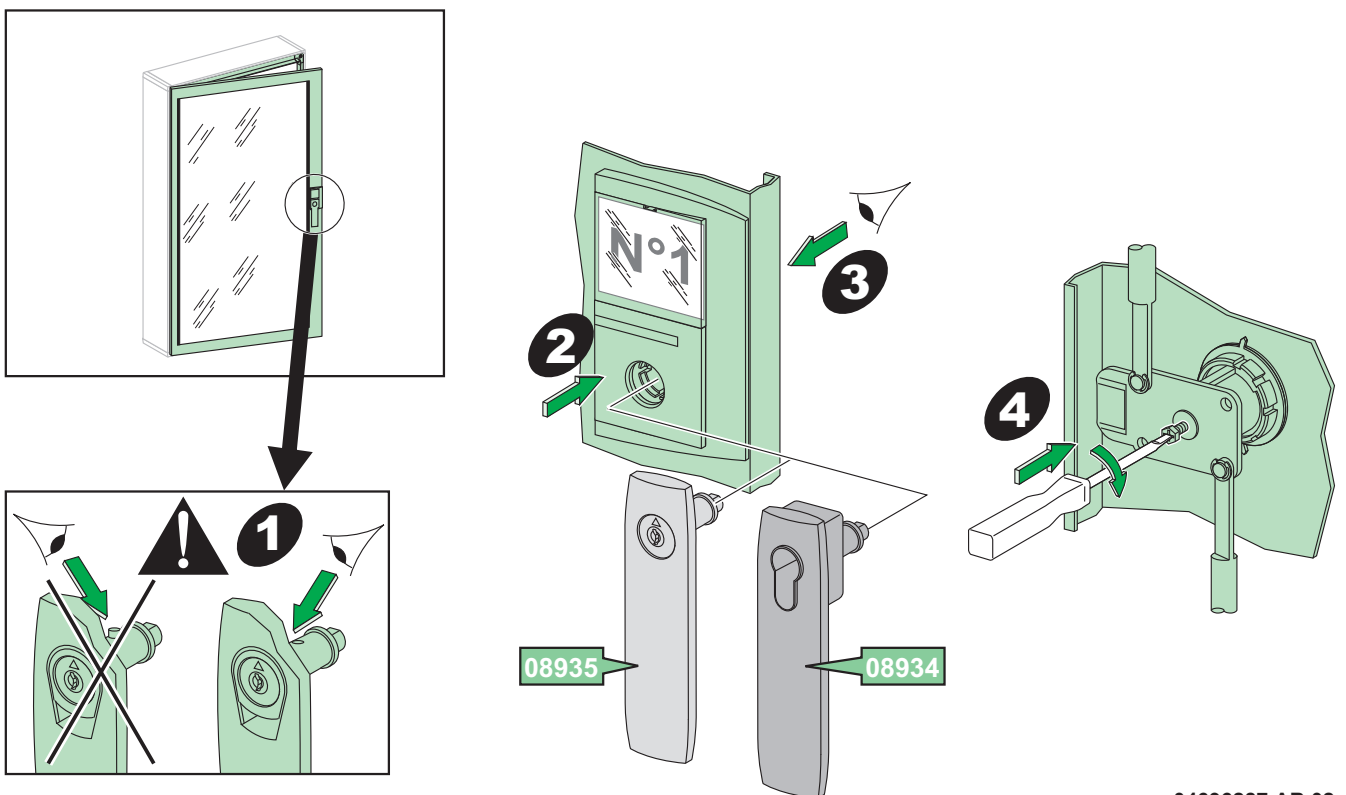


**A****B**

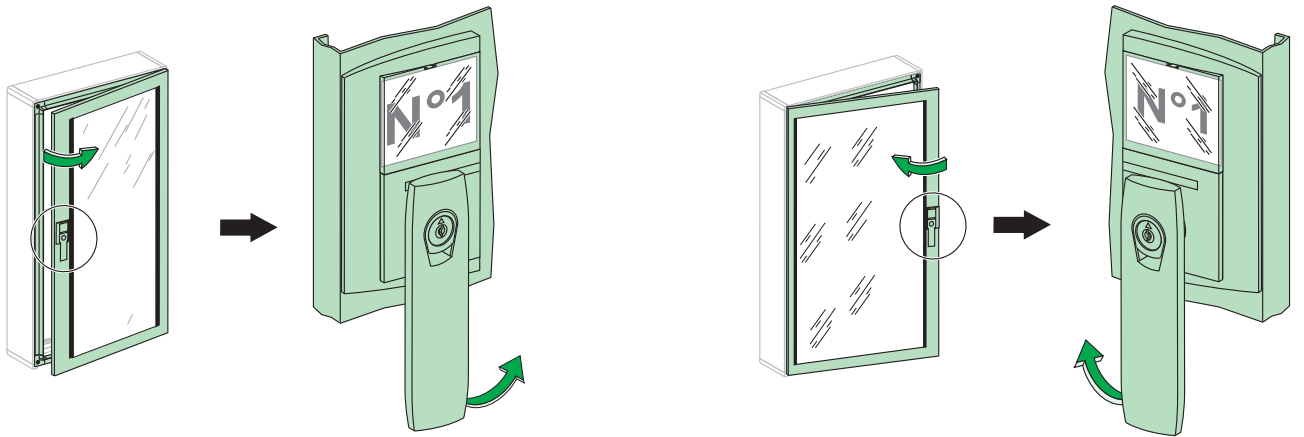


**D**

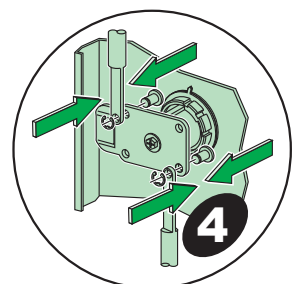
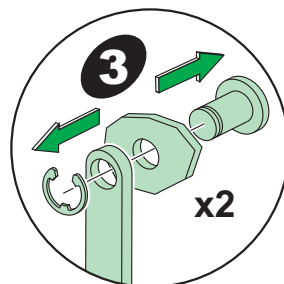
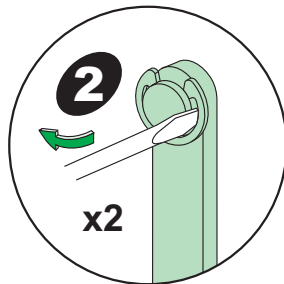
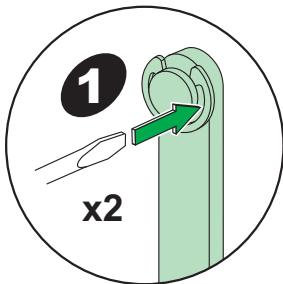
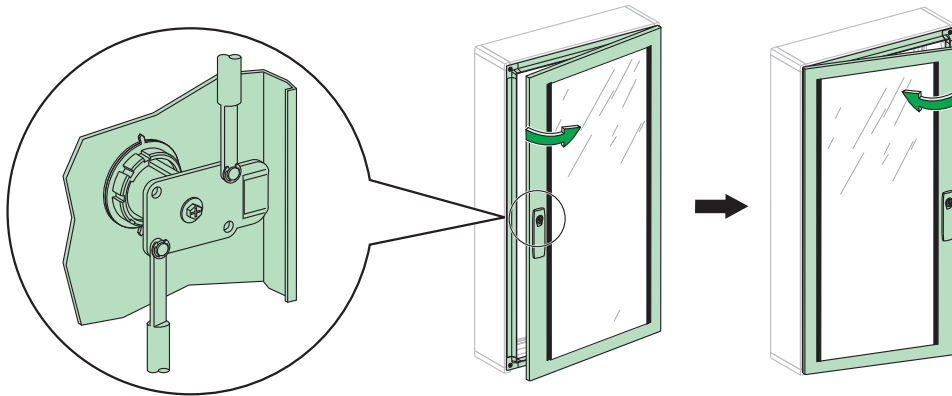


**E****F**

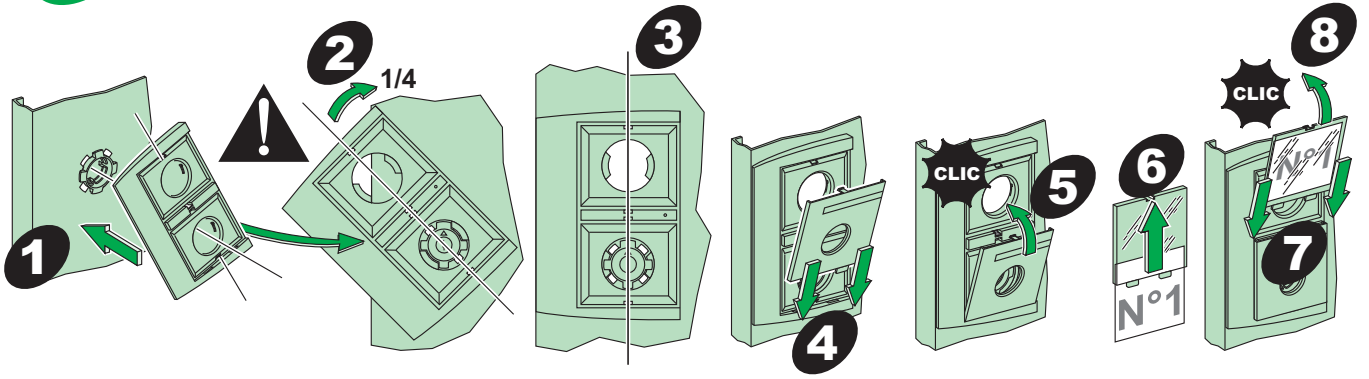
**G**



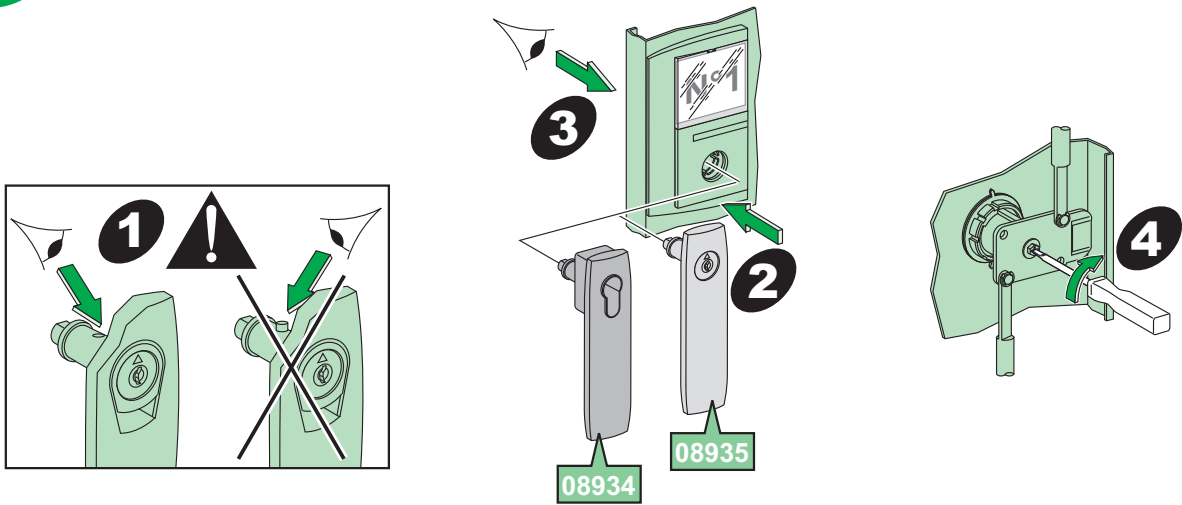
**H**



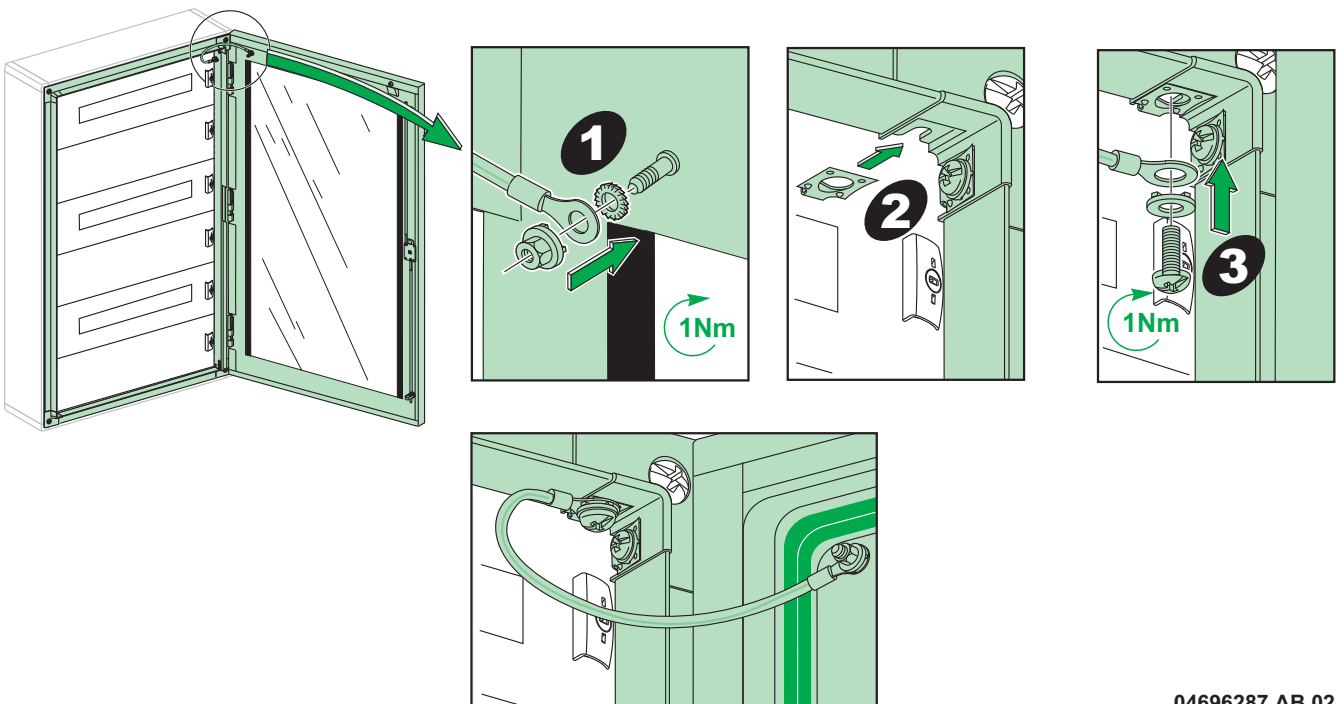
# I

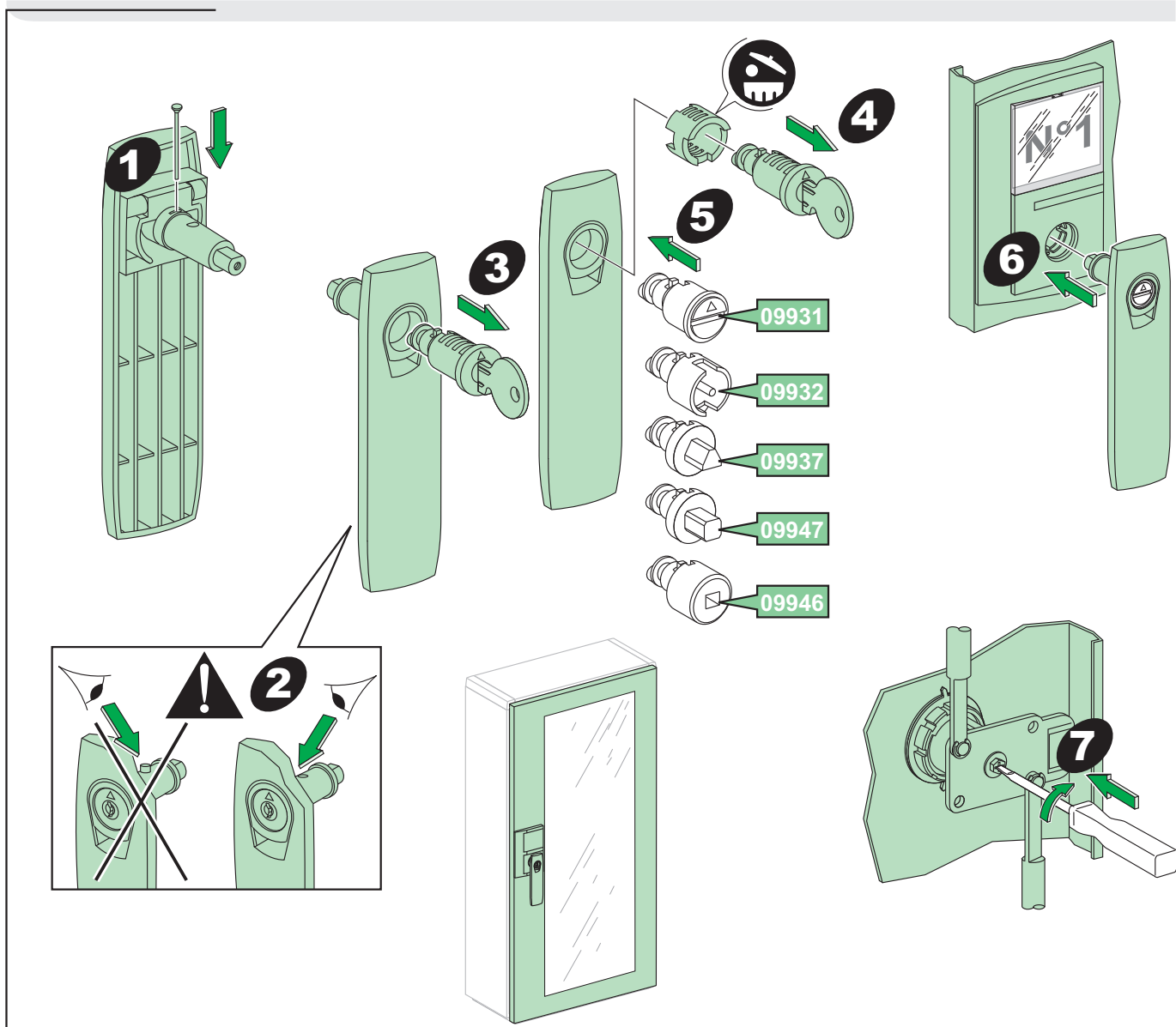


# J



# K





**Schneider Electric Industries SAS**

35, rue Joseph Monier  
 CS 30323  
 F - 92506 Rueil Malmaison Cedex

RCS Nanterre 954 503 439  
 Capital social 896 313 776 €  
 www.schneider-electric.com

**04696287 AB 02**

En raison de l'évolution des normes et du matériel, les caractéristiques indiquées par le texte et les images de ce document ne nous engagent qu'après confirmation par nos services.

*As standards, specifications and designs change from time to time, please ask for confirmation of the information given in this publication.*

Publication : Schneider Electric  
 Réalisation : Ameg  
 Impression : Coquand  
 Format de pliage : 210 x 297 mm



Ce document a été imprimé sur du papier écologique.  
 This document has been printed on ecological paper.